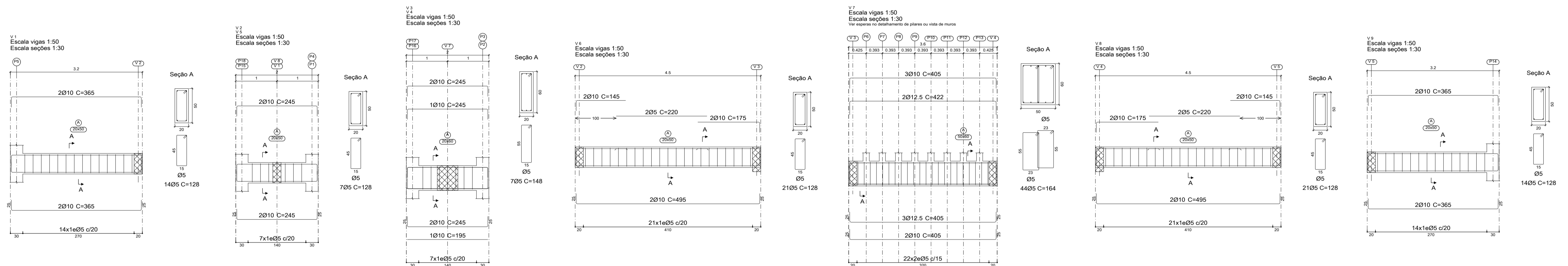
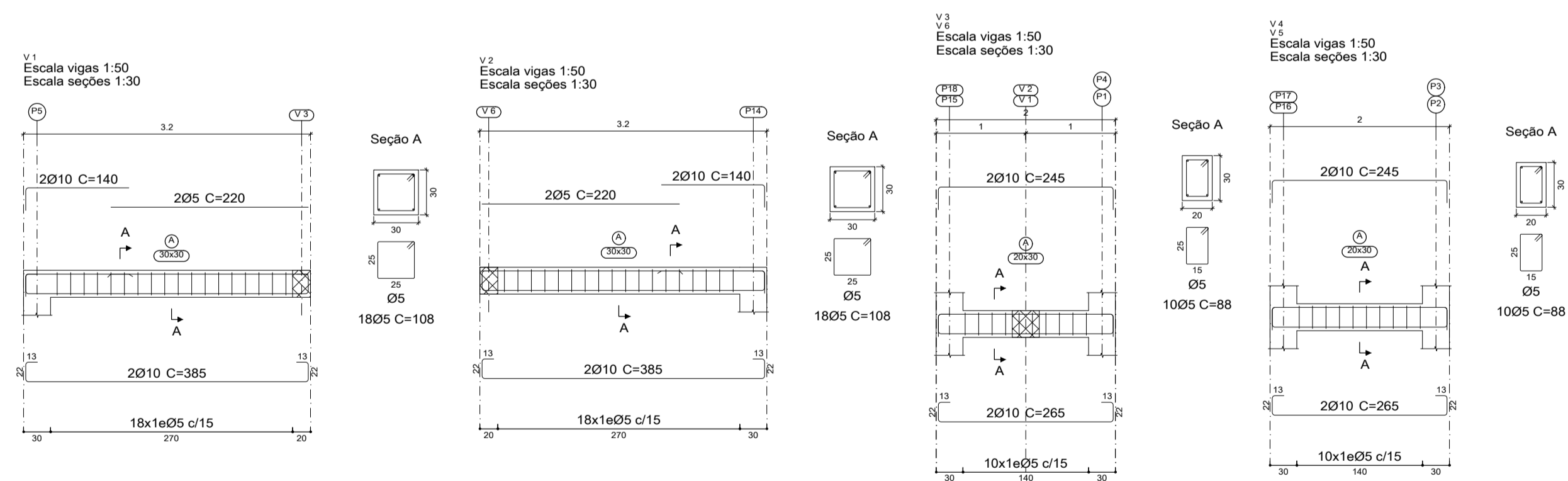


TÉRREO
 Desenho de vigas
 Concreto: C25, em geral
 Aço das barras: CA-50 e CA-60
 Aço dos estribos: CA-50 e CA-60
 Escala vigas 1:50
 Escala seções 1:30
 Escala aberturas 1:20

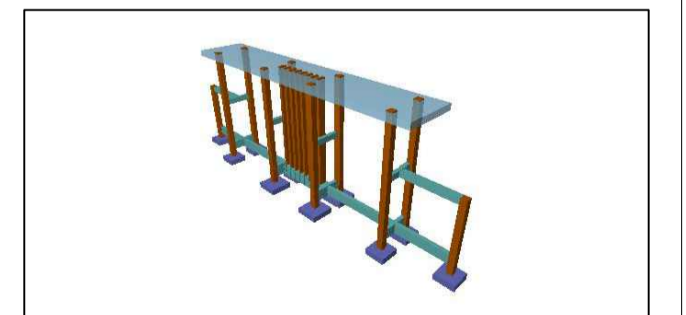


Resumo Aço	Comp. total (m)	Peso+10% (kg)	Total
CA-50 Ø10	130.1	88	
Ø12.5	20.6	22	110
CA-60 Ø5	209.2	36	36
Total			146

MEDIANO
 Desenho de vigas
 Concreto: C25, em geral
 Aço das barras: CA-50 e CA-60
 Aço dos estribos: CA-50 e CA-60
 Escala vigas 1:50
 Escala seções 1:30
 Escala aberturas 1:20



Resumo Aço	Comp. total (m)	Peso+10% (kg)	Total
CA-50 Ø10	61.8	42	42
CA-60 Ø5	82.9	14	14
Total			56



Projeto: 001	PARQUE DE EVENTOS PREF. RENATO MANOEL	Data: 11/01/2024
Local:	PORTAL DO PAQUE DE EVENTOS PREF. RENATO MANOEL - MARIPÁ DE MINAS	
Nome:	PREFEITO VAGNER FONSECA COSTA - MARIPÁ DE MINAS	
Des.no.:	Planta: ARMAÇÕES DAS VIGAS DETALHES DAS VIGAS	
Autor:	ENG. CIVIL MILTON SALGADO FILHO	A1 - 04.05